

Heladas Dispensador de crema helada con 1 recipiente

ARTÍCULO # _____

MODELO # _____

NOMBRE # _____

SIS # _____

AIA # _____



560020 (NINA1)

Dispensador de crema helada con 1 recipiente de 2 L

560021 (NINA1ITNK)

Dispensador de crema helada con 1 recipiente con aislamiento de 2 L

Descripción

Artículo No. _____

Minidispensador para cremas frías y sorbetes con 1 depósito de 2 L de producto preparado. El pequeño volumen del depósito implica mayor frecuencia de renovación y frescura del producto. Bastidor de plástico especial resistente al fuego formado por ABS y policarbonato, paneles laterales de acero. Funciona con sistema de enfriamiento por aire.

Características técnicas

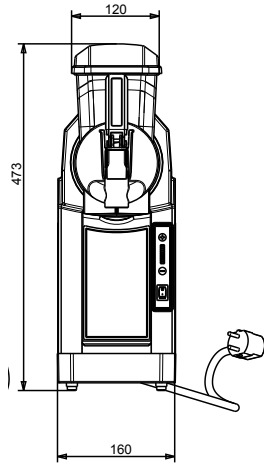
- Minidispensador para cremas frías y sorbetes.
- 1 depósito de 2 L de producto preparado.
- Ideal para espacios reducidos y salas pequeñas; perfecto para temporada baja, cuando hay poca demanda de productos congelados.
- El pequeño volumen del depósito implica mayor frecuencia de renovación y frescura del producto.
- Temperatura ajustable entre -3°C y -6°C .

Construcción

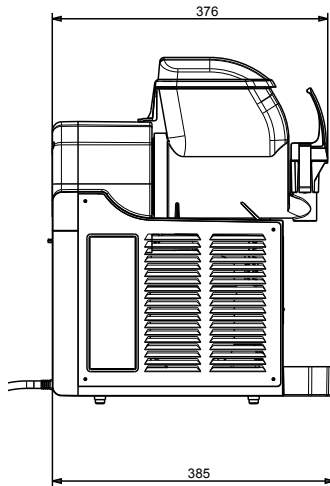
- Bastidor de plástico especial resistente al fuego formado por ABS y policarbonato, paneles laterales de acero.
- Funciona con sistema de enfriamiento por aire.

Aprobación: _____

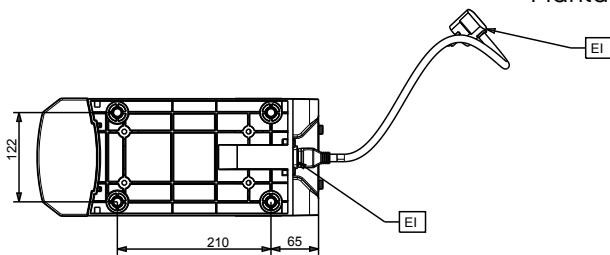
Alzado



Lateral



Planta



Eléctrico

Suministro de voltaje

560020 (NINA1) 220-240 V/1 ph/50 Hz

560021 (NINA1ITNK) 220-240 V/1 ph/50 Hz

Potencia eléctrica max.: 0.23 kW

Info

Dimensiones externas, ancho 160 mm

Dimensiones externas, fondo 385 mm

Dimensiones externas, alto 473 mm

Peso neto 15 kg

Sostenibilidad

Tipo de refrigerante: R134a

Peso del refrigerante 68 g